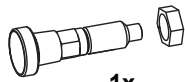
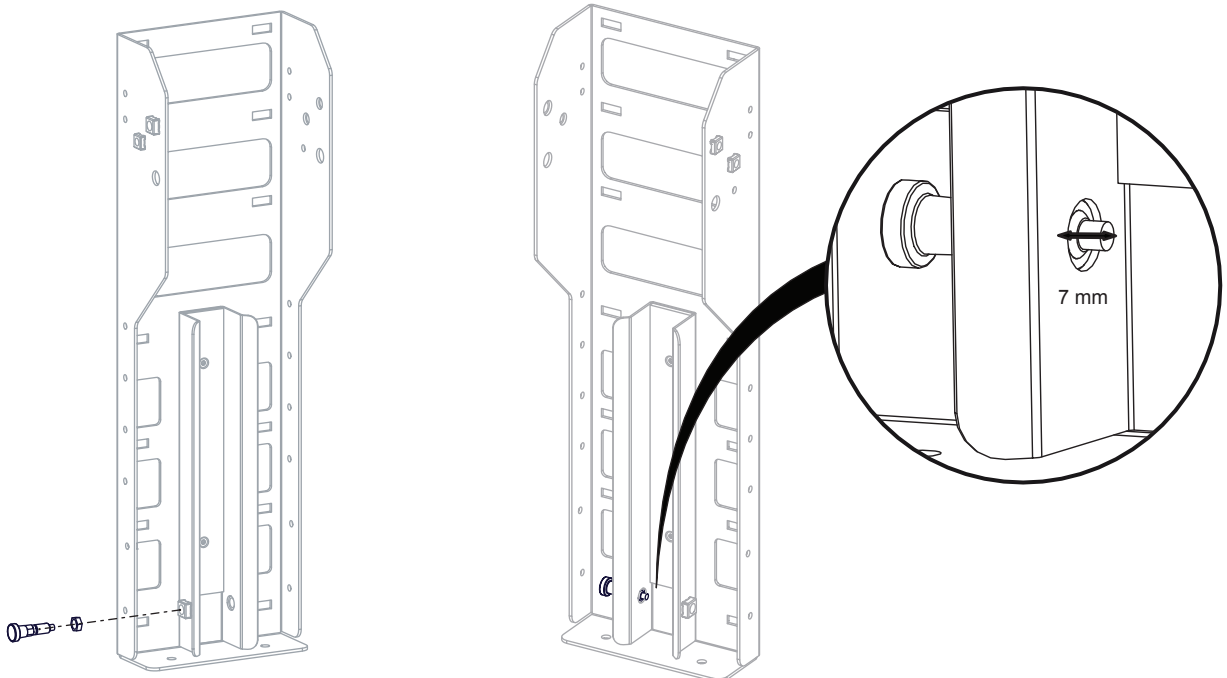


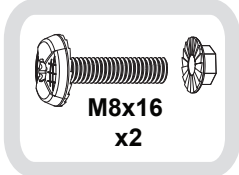
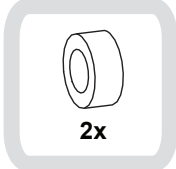
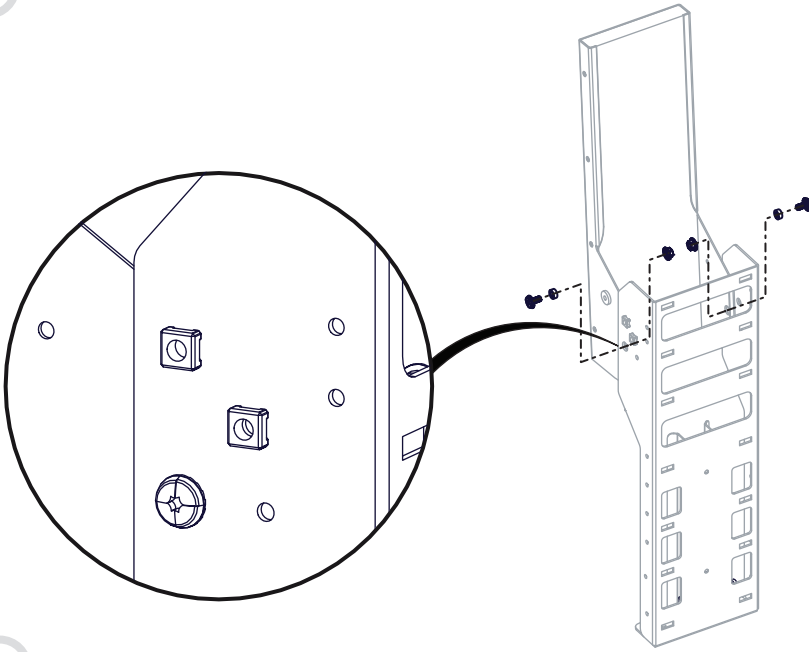
1



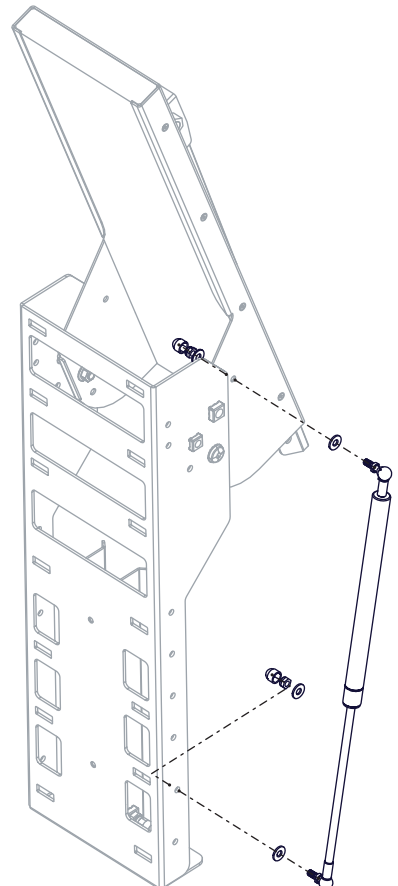
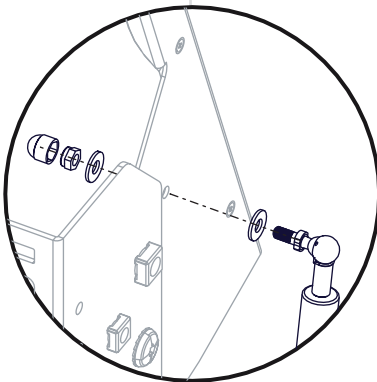
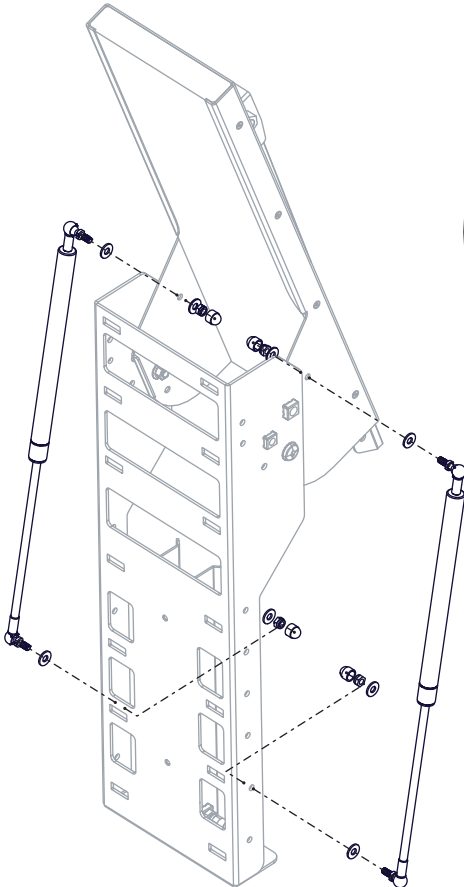
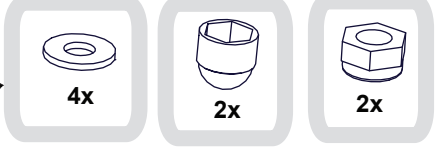
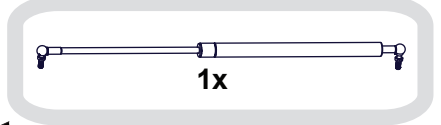
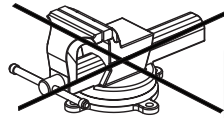
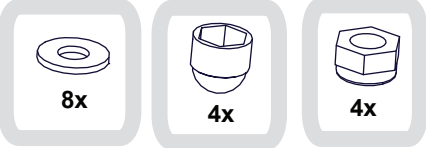
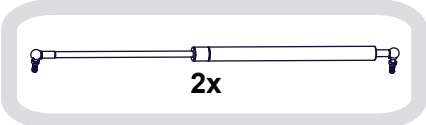
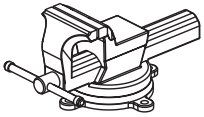
1x



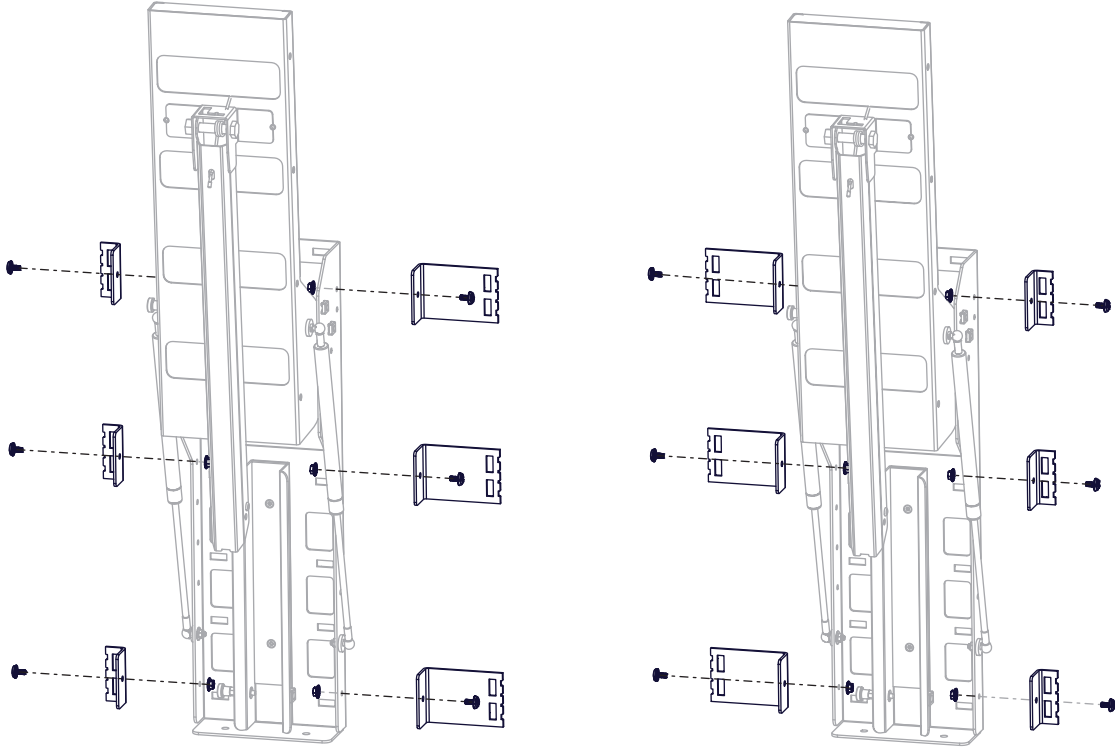
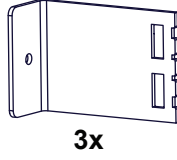
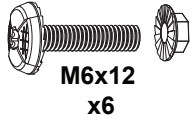
2



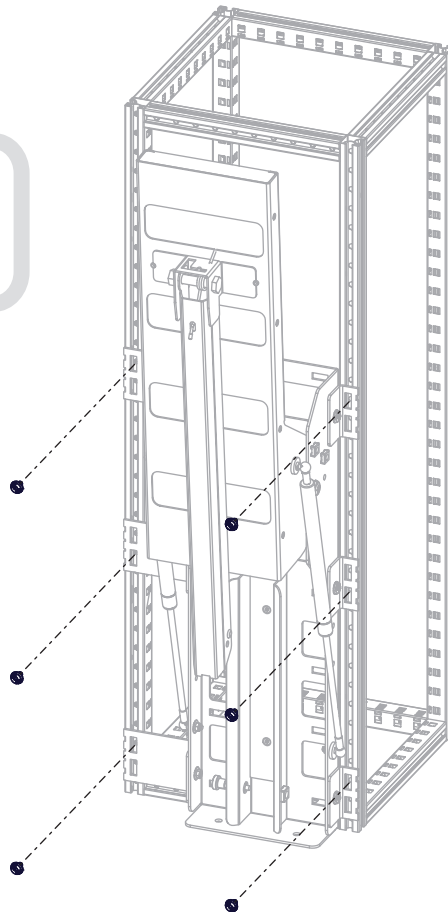
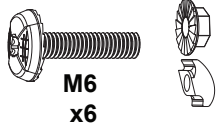
3



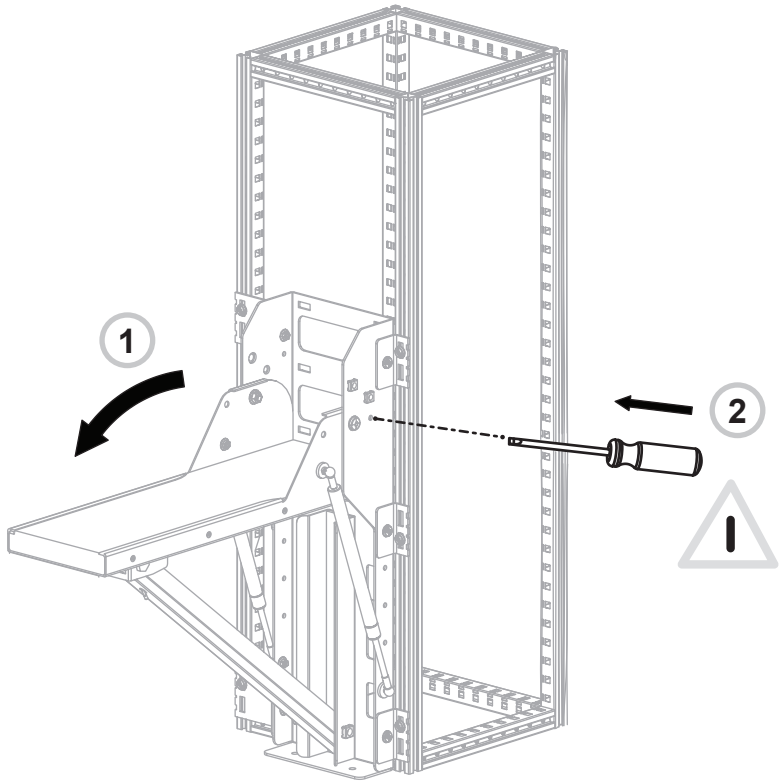
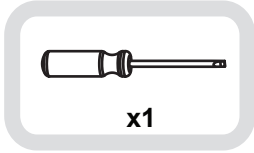
4



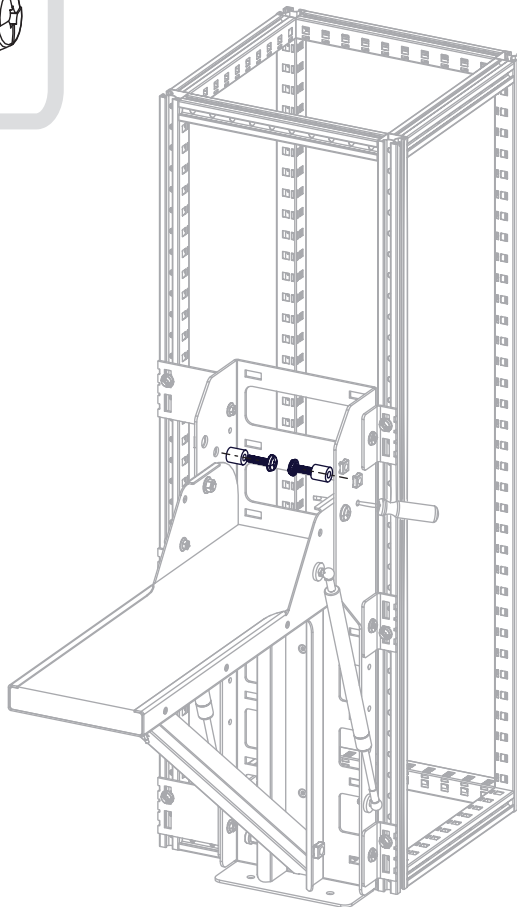
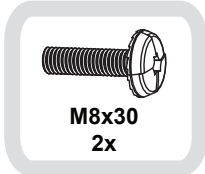
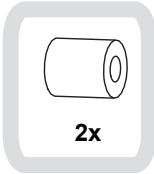
5



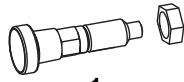
6



7

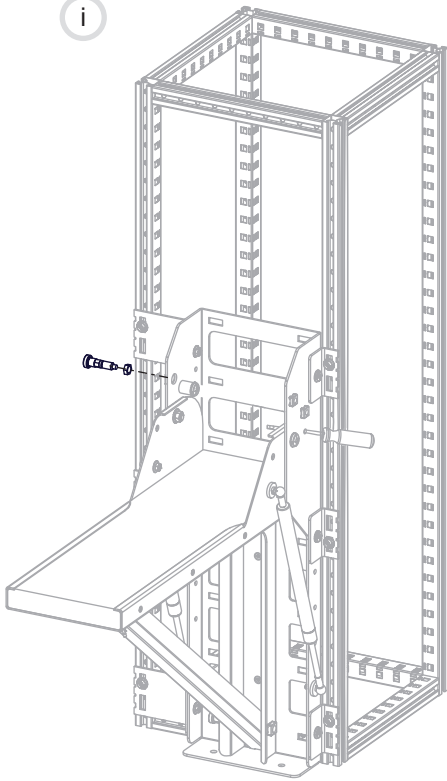


8

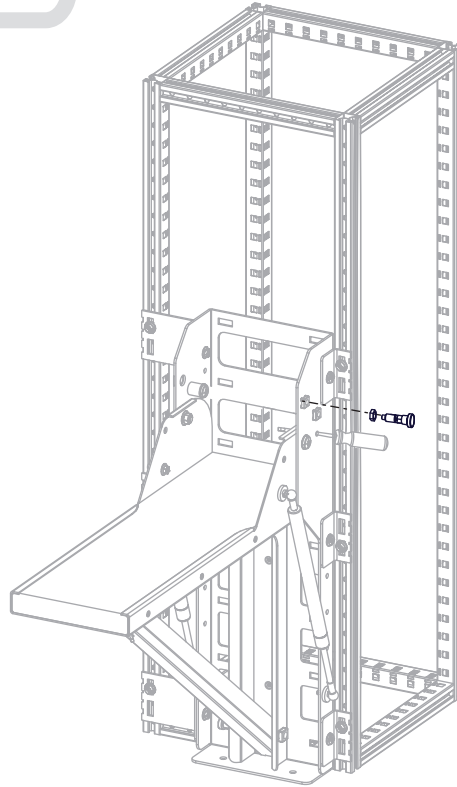


1x

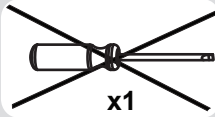
i



ii

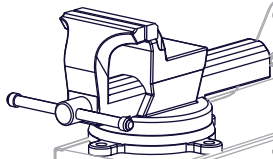


9



x1

1



2

